

Fig. 1

Al cargar el rifle con aire, se inserta el conector de carga en la válvula de carga. Para acceder a ella, gire el tapón protector hasta que coincida el agujero de carga, que en la posición normal protege la válvula de carga de la suciedad. Asegúrese de que las juntas tóricas del conector llenado no estén dañados. Cuando se suministra aire HP, se "expanden" y sella la válvula de carga del rifle. El tanque está diseñado para una presión de trabajo de 220 bar, por lo tanto, bajo ningún concepto superar esa presión.



Fig. 2

La versión regulada, tiene dos manómetros. El manómetro ubicado en la válvula de carga indicaba la presión total del cilindro (Fig. 1) El otro manómetro indica la presión regulada del regulador (Figura 2).

MANUAL DE USUARIO Orion



Lea todas las instrucciones y advertencias de este manual antes de usar el arma.

Carabinas Cometa, S.A. – C/Txonta, 26 – Apdo. (P.O. Box) 310 – 20600 EIBAR (Spain) – Tel: +34 943 120 116 – Fax: +34 943 120 316
www.cometaairgun.com

GARANTIA

Nombre:
Dirección:
Código postal:
Teléfono:
Número de serie:
Fecha de compra:

Firma o sello del distribuidor:

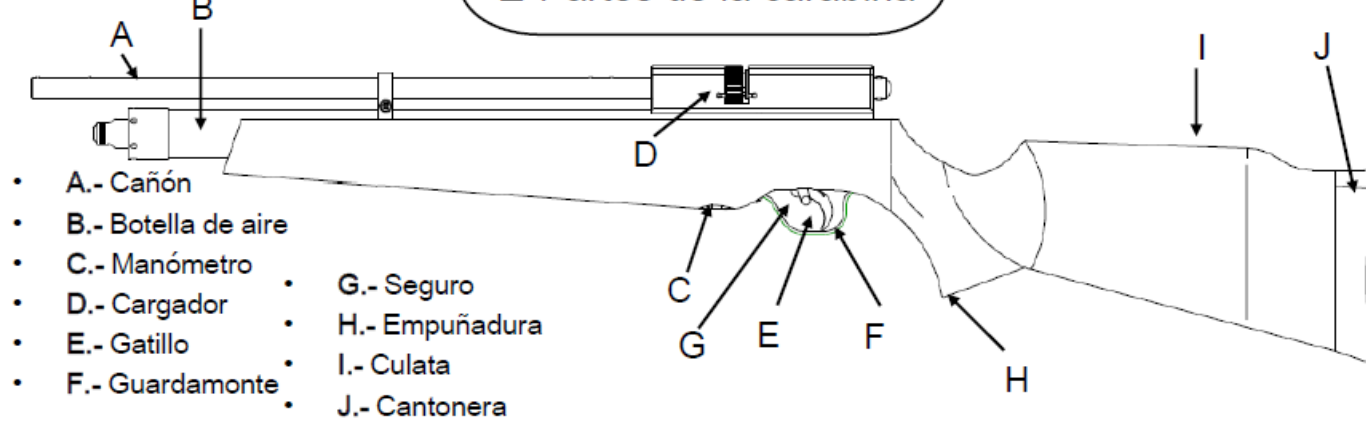
Las carabinas PCP Cometa Orion tienen una garantía de 2 años. Esta garantía cubre las piezas defectuosas y la mano de obra. La garantía se aplica a la carabina nueva y no es transferible, la prueba de compra es necesaria. Quedan excluidos de esta garantía: Deterioros debidos al mal uso o abuso, la instalación de piezas no estándar, y las mercancías con deterioro, incluidos los daños en la culata. Todas las reparaciones de garantía deben ser realizados por Cometa o un agente autorizado, y deben ser recogidos o devueltos bajo garantía, Cometa o su agente autorizado se reservan el derecho de cobrar los gastos de envío y / o inspección.

1 Normas de seguridad

⚠ ADVERTENCIA

- La carabina de aire pre comprimido no es un juguete, puede ocasionar graves lesiones incluso la muerte.
- La carabina de aire pre comprimido debe ser utilizada solamente por adultos. No es recomendable el uso de ellas para personas menores de 16 años.
- Deben usar siempre lentes protectoras para proteger sus ojos. Procure también proteger los oídos. Esta advertencia se extiende también para los que se encuentran cerca del usuario.
- Apunte la carabina en una dirección segura controlando lo que hay detrás. Bajo ningún concepto apunte a nada que UD. no pretenda apuntar, aunque el arma esté descargada.
- No dispare nunca contra superficies duras que permitan el rebote o desvío de balín. No dispare al agua.
- Nunca utilice este artículo bajo la influencia del alcohol, drogas o medicamentos.
- Use balines adecuados para el calibre de su carabina. Nunca utilice balines usados.
- Guardar las carabinas y las municiones en lugares seguros, fuera del alcance de los niños. A su vez asegúrese de que el arma queda descargada.
- No debe andar, correr ni saltar con la carabina cargada. Mantenga sus dedos lejos del disparador y evite cargarla hasta el mismo momento de disparar. Descargue la carabina antes de meterla en el vehículo y lleve siempre puesto el seguro.
- No saque o muestre la carabina en público. Puede confundirse con un arma de fuego.
- El propietario y los usuarios tienen que respetar rigurosamente todas las leyes locales acerca de la propiedad y el uso de esta escopeta de aire comprimido.
- Siempre que maneje una carabina, asegúrese siempre de tener el seguro puesto y el arma este descargada. Bajo ningún concepto manipule la carabina cuando esté con presión.
- No cargar la botella más allá de la presión declarada de llenado (200 BAR 3000 PSI). Los daños causados por dicha acción no están cubiertos por la garantía del fabricante.
- Sólo use aire comprimido limpio, filtrado y seco. Nunca utilice otros gases como oxígeno, dióxido de carbono, acetileno, hidrógeno, argón, etc.
- En cualquier caso, el cilindro debe ser inspeccionado cada dos o tres años dependiendo del uso

2 Partes de la carabina



- A.- Cañón
- B.- Botella de aire
- C.- Manómetro
- D.- Cargador
- E.- Gatillo
- F.- Guardamonte
- G.- Seguro
- H.- Empuñadura
- I.- Culata
- J.- Cantonera

3 Mantenimiento

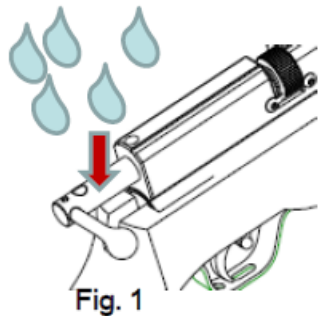


Fig. 1

- Antes de realizar cualquier operación en la carabina, asegúrese de que está descargado de munición y aire.
 - Revise periódicamente la estanqueidad de todas las fijaciones.
 - Engrasar ligeramente todas las partes móviles y partes externas metálicas de la carabina.
- NOTA: Es muy importante engrasar muy a menudo el sistema de cerrojo (ver fig. 1). En caso de realizar algún cambio de juntas se recomienda usar **grasa de silicona**.

- Limpiar cada cierto tiempo el interior del cañón con una baqueta adecuada
- En almacenamientos prolongados, engrasar las partes metálicas exteriores con un aceite especial para armas.
- No dejar nunca la carabina cargada si no se utiliza.
- Se pueden producir situaciones peligrosas si Ud. no mantiene su arma limpia y funcionando correctamente.
- No deje el orificio de llenado de aire expuestos. Cubra con la cubierta protectora el conector de aire.

3

REGULACION DE POTENCIA

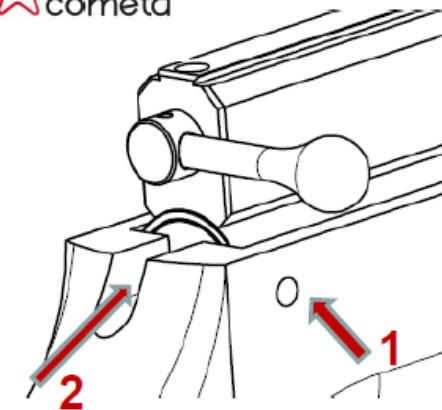
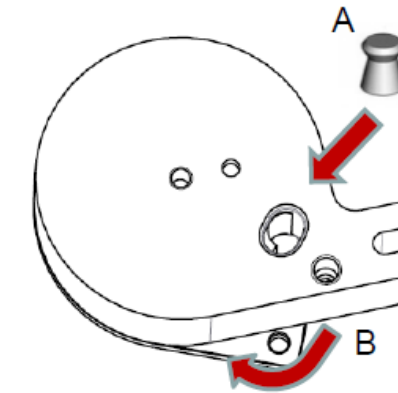


Fig. 5

- Todos los modelos están equipados con un regulador de potencia. La potencia máxima a la que se podrá regular el arma estará adaptada a la legislación vigente de cada país.
- Antes de realizar ningún ajuste, asegúrese de que el arma esté descargada.
- El tornillo de regulación de potencia se fija mediante un tornillo. (Fig. 5, posición 1) Primero suelte este tornillo (utilizando la llave Allen de 2 mm) y luego gire el tornillo regulador de potencia (Fig. 5, posición 2 con la llave Allen 3 mm) en sentido horario para aumentar la potencia y en sentido anti horario para disminuirla.
- En caso de que no sea posible cargar el cerrojo, deberá girar el tornillo de regulación en sentido anti horario hasta que le posibilite la carga.
- En la versión no regulada de Orion, esta acción puede desregular el arma y generar una mayor dispersión de velocidades.

CARGADOR MULTITIRO



CARGA DE BALINES

- Insertar el balín por la ranura A con la punta del balín hacia arriba. Ir girando la tapa del cargador en la dirección B según se introduzcan los balines.
 - Una vez introducidos todos los balines, llevar la tapa a la posición original.
- NOTA: El cargador multitiro no permite usar puntos de mira abiertos, es necesario el uso de visor con montura alta de aprox. 21mm

5

4 Instrucciones de uso

- Lea primeramente el manual de usuario antes de manipular el arma.
- No intente desmontar la carabina. Su carabina necesita herramientas y piezas especiales de Cometa para ser reparado. Si usted la desarma, puede no ser capaz de volver a montarla correctamente. Cometa no asume la garantía en tales circunstancias.

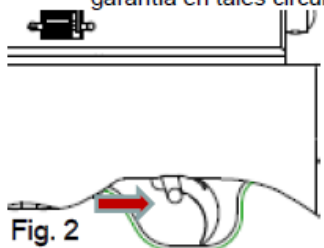


Fig. 2

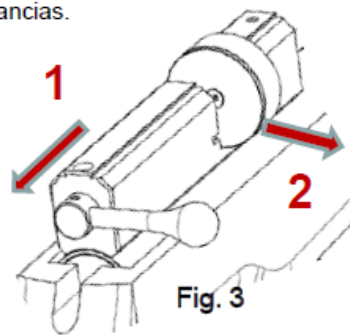


Fig. 3

ARMADO Y CARGA

- Antes de realizar ninguna carga, asegúrese de tener el seguro accionado (Fig. 2).
- Para armar su carabina, bascule la palanca del cerrojo hasta cargarla (Fig. 3, posición 1). Asegúrese de que el cerrojo esté completamente abierto.
- Gire el cargador del balín a la posición de carga (Fig. 3, posición 2) e introduzca el balín (Fig. 3, posición 3) por el orificio del cargador.
- Gire el cargador a la posición inicial.
- Bascule el cerrojo a la posición inicial.
- Ahora el arma está cargada y asegurada.

DISPARO

- Antes de efectuar un disparo, asegúrese de que la carabina no apunte a algo sobre lo que no queremos disparar (ni personas, ni animales).
- Estando puesto el seguro, podrá liberarlo presionándolo, y la carabina estará lista para el disparo (Fig. 2).

NOTA: Nunca efectúe ningún disparo con el cerrojo abierto.

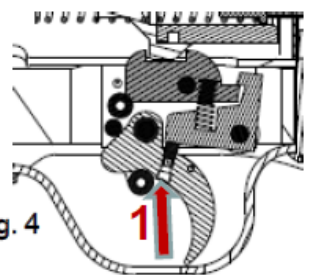


Fig. 4

AJUSTE DISPARADOR

- El disparador de su carabina es regulable en recorrido, a través del tornillo regulador, tornillo 1.
- El arma sale de fábrica con un ajuste óptimo según parámetros de la empresa. Una manipulación incorrecta puede influir en el buen funcionamiento de su carabina. Déjese aconsejar por su armero/distribuidor.

4

CARGA DE AIRE



Fig. 8

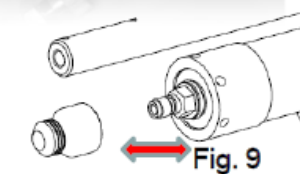


Fig. 9

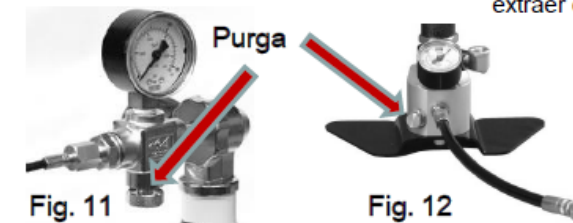


Fig. 11

Fig. 12



Fig. 13

- Primeramente, debemos asegurarnos de sellar perfectamente todas las roscas que intervienen en el conjunto de carga. Usamos presiones muy altas y necesitamos usar algún sellante de rosca como teflón, etc. (Fig. 8)
- Siempre que maneje una carabina, asegúrese siempre de tener el seguro puesto.
- Quite el protector del conector e inserte el conector de carga que se le suministra con la carabina. Accione el cerrojo para colocar el arma en posición de armado. La carga se puede realizar con una bomba manual como con otro tanque adicional. (Fig. 9). Nos aseguraremos siempre de que la unidad de purgado esté cerrado. Una vez realizada la carga, cerramos el paso de aire y purgamos la manguera usando la unidad de purga. (Fig. 11 y 12). Finalmente, podemos desconectar la unidad de carga.
- Deje unos minutos para que se establezca la presión y, a continuación, si es necesario, restablecer la presión utilizando el mismo procedimiento.
- Vuelva a cubrir el conector con el protector.
- En caso de que usemos una estación de carga DIN, previamente debemos de extraer el esparrago DIN para poder atar la estación al tanque. (Fig. 13)

Nota

- **No lo cargar la botella más allá de la presión declarada de llenado (200 bar/3000 PSI).** Los daños causados por dicha acción no están cubiertos por la garantía del fabricante.
- Sólo use aire comprimido limpio, filtrado y seco. Nunca utilice otros gases como oxígeno, dióxido de carbono, acetileno, hidrógeno, argón, etc.
- Use siempre tanques y reguladores suministrados por la casa, estos están ajustados para el perfecto funcionamiento del arma.

6